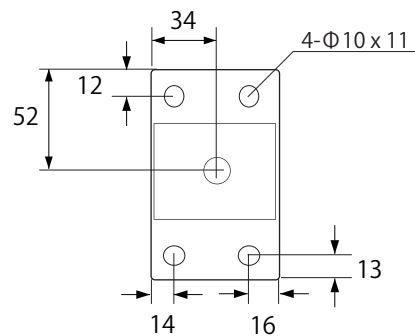
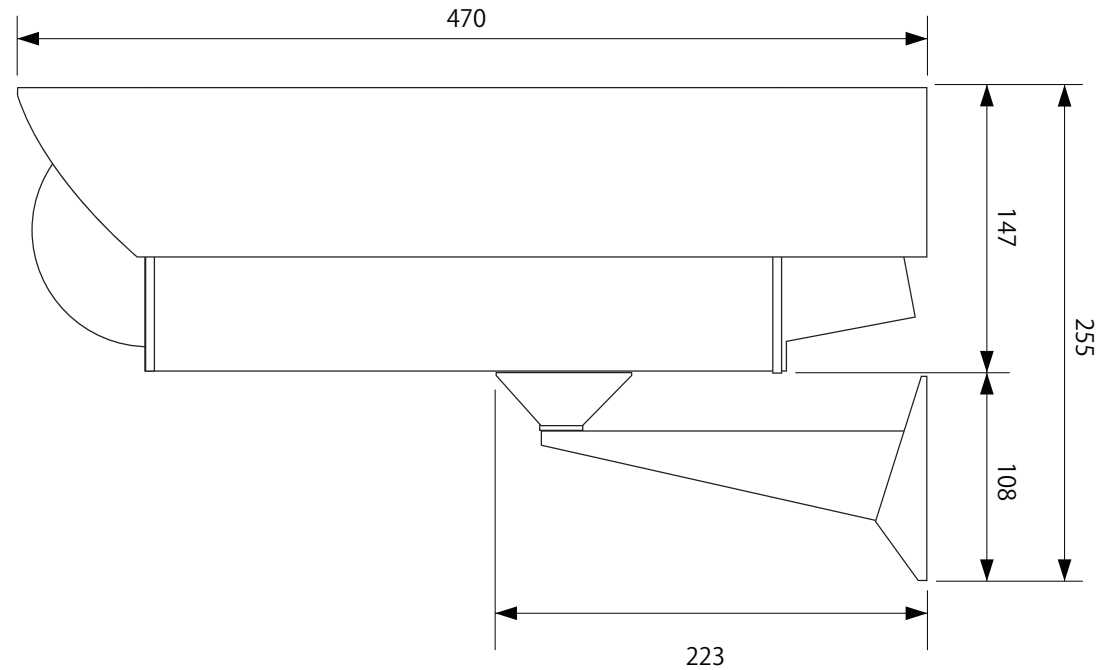
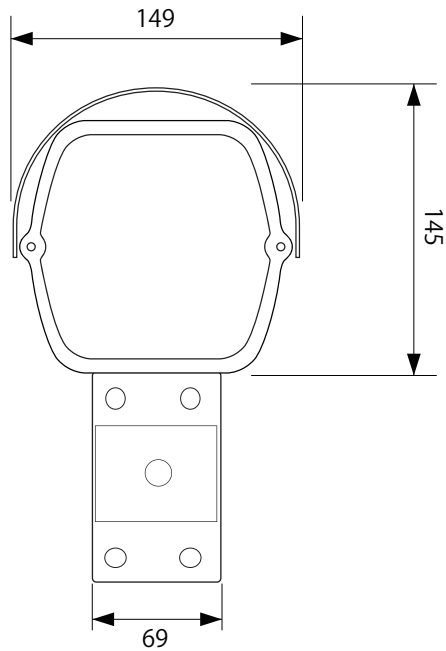


# E110 遮熱塗装 屋外防滴 ネットワーク(角型タイプ)用ハウジング Bracket

承認図

仕様

外形寸法 149(幅)×255(高)×470(奥)mm  
 重量 約 2250g



ネクステージ株式会社		
DRAWING NO.		TITLE
ISSUED	SCALE	MODEL E110
MATERIAL		
DESIGNED	CHECKED	APPROVED 2011.09.19