



SRIP-SS/WP

遠隔監視可能 自動時刻補正付  
AI 24H カラー 街頭防犯カメラ

## 本体

電源 / 消費電力	AC100V / 18W
動作可能温度 / 湿度	-10℃～ 50℃/20～ 80%RH
外形寸法 / 重量	325(幅)x303(高)x385(奥)mm ブラケット含む / 約5.67kg

## 録画機

映像圧縮方式	UltraH.265/H.265/H.264/MJPEG
映像出力	HDMI X1 VGAX1
録画性能	8MP/4MP/1080P/960P/720P/D1 等
録画フレーム数	8MP30fps/4MP60fps/1080P120fps
内蔵SSD 容量	500GB(最大1TB)
搭載可能SSD 数	1 ぺい
表示グリッド	全画面
録画モード	ノーマル・モーション・アラーム・スケジュール
検索モード	日時検索・カレンダー・イベント検索
再生スピード	再生 / 逆再生 / スロー倍速 / 一時停止 / コマ送り / コマ戻シ
バックアップ / USB 端子 / アラームインターフェイス	USB メモリストイック / 背面X2 / なし
リモートクライアント	PC: ソフトウェア、ブラウザ / モバイル: iOS・Android
DDNS	国内クラウド型DDNS

## カメラ側

イメージセンサー	1/1.8インチ 4.0メガピクセル プログレッシブスキャンCMOS
解像度	2688X1520(4MP)/1080P他
最低照度	Color 0.0003LUX (F値1.0, AGC ON)
レンズ	2.8mm 固定レンズ
S/N 比	52db超
デイナイト	IRカットフィルター駆動式
電子シャッター	1～1/100,000秒
ビデオ出力	RJ45 10-100BASE
ホワイトバランス / IRカットフィルター / プライビシーマスク	あり / あり / あり
WDR/SENCE-UP/OSD/DNR	あり WDR120dB / あり / あり / 2D/3DNR
逆光補正 / 曇り除去	あり / ON/OFF
音声	マイク内蔵

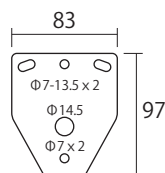
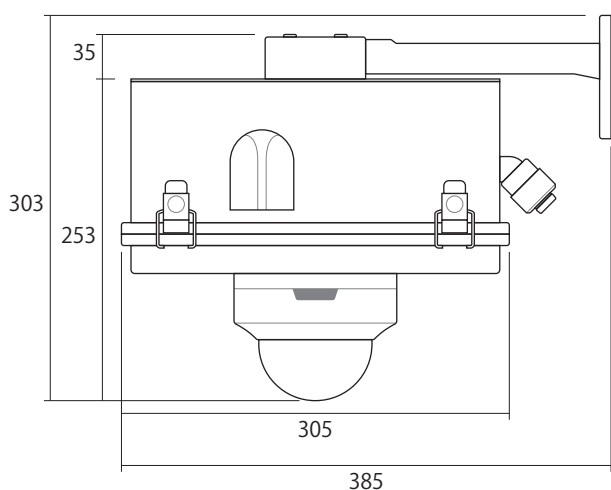
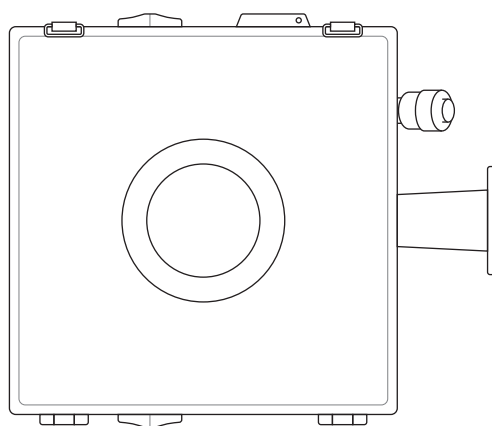
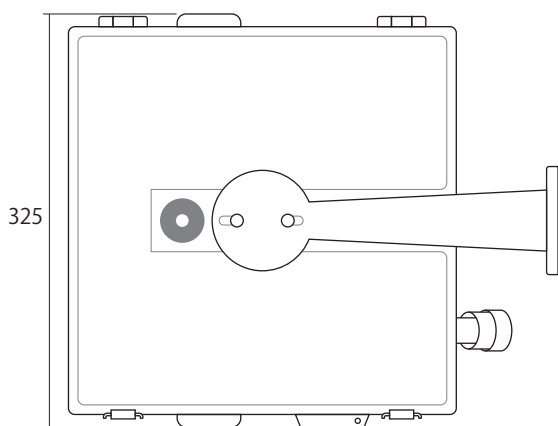
## SIM ルーター部 ※SIM カードは別売のため、別途ご契約が必要です

対応キャリア / SIM	SIM フリー
無線インターフェース	対応周波数帯域(LTE) : Band1, 3, 8, 18/19(2.1GHz, 1.8GHz, 900MHz, 800MHz)
	通信速度(LTE) : 下り最大 150Mbps / 上り最大 50Mbps
	対応周波数帯域(3G) : Band1, 8, 6/19(2.1GHz, 900MHz, 800MHz)
	通信速度(3G) : 下り最大 21.6Mbps / 上り最大 5.76Mbps
インターフェース	LAN ポート : 100BASE-TX / 10BASE-Tx2 ポート
Wi-Fi 機能	規格 : IEEE802.11 a/b/g/n/ac
	対応周波 : 2.4GHz, 5GHz(切替方式)
	セキュリティ : 暗号化なし, WEP, WPA3-PSK, WPA2-PSK, WPA-PSK, WPA/WPA2-PSK, WPA2/WPA3-PSK
	SSID ステルス, プライビシーセ(レータ, SSID セ(レータ, MAC アドレスフィルタリング
SSID 数	2 個
ルーター機能	NAT/NAPT, DHCP, パケットフィルター, VPN パススルー, VPN 終端
搭載機能	SRMP(独自ルーター管理プロトコル), FOTA, SMS 送受信, 位置測位, 省電力, DMZ, DDNS, ハートビート, 定期リセット, Dos/DDos 攻撃対策

※仕様および外観は改良のため、予告無く変更することがあります

SRIP-SS/WP

遠隔監視可能 自動時刻補正付  
AI 24H カラー 街頭防犯カメラ



※仕様および外観は改良のため、予告無く変更することがあります