



SRIP-SSD1

自動時刻補正付 24H カラー 街頭防犯カメラ

本体

電源/最大消費電力	AC100V / 22.2W
動作可能温度	-10℃~50℃
外形寸法/重量	250(横)X350(縦)X380(奥)mm / 約4.94 Kg

録画機

映像入力	1CH
映像出力	1920X1080
録画性能	4MP/1080P 他
録画フレーム数	30FPS
内蔵HDD容量	256GB
搭載可能HDD数	内蔵型
表示グリッド	フルスクリーン
録画モード	ノーマル
検索モード	日時検索・モーション・スケジュール
DDNS	あり

カメラ

イメージセンサー	1/1.8インチCMOS
スキャニングシステム	プログレッシブスキャン
解像度	2688X1520
最低照度	0.001LUX(0LUX ホワイトLED ON時)
レンズ	2.7-13.5mm F=1.2
S/N比	52dB以下
赤外線照射距離	40M
白色LED	40M
デイナイト	あり
電子シャッター	1/3-1/1000000
ビデオ出力	RJ45 10M/100M
IRカットフィルター	あり
プライバシーマスク	あり
WDR	あり 130dB
SENCE-UP	-
OSD	あり
DNR	3D DNR
逆光補正	あり
曇り除去	あり
音声	あり
セキュリティ	パスワード認証
保護等級	IP67 IK10(カメラ本体部分)
動体検知	あり
日本語メニュー	あり

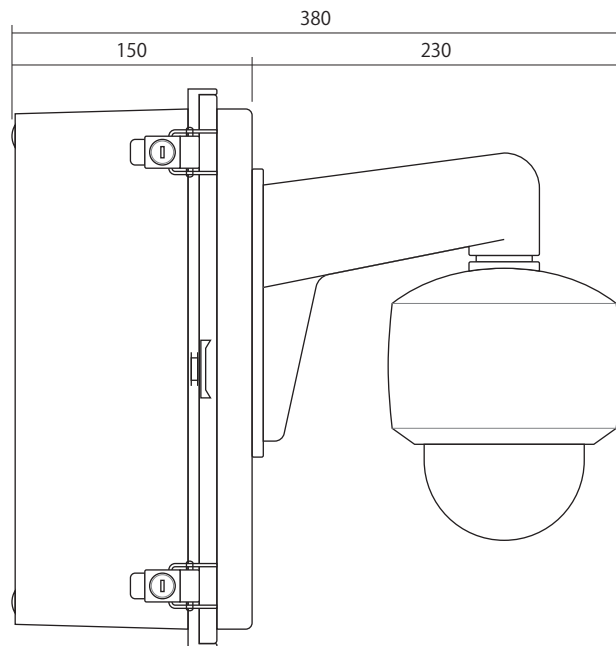
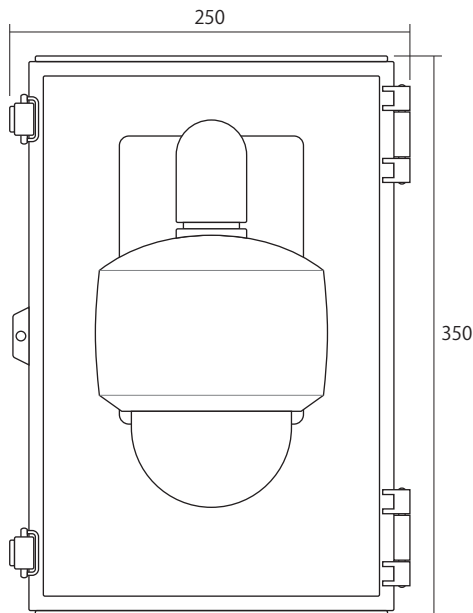


SRIP-SSD1

自動時刻補正付 24H カラー
街頭防犯カメラ

Wi-Fi ルーター部

有線規格(WAN/LAN)	IEEE802.3i (10BASE-T), IEEE802.3u(100BASE-TX)
無線規格	IEEE802.11b/g/n
伝送速度(有線部)	100Mbps, 10Mbps
伝送速度(無線部)	IEEE802.11n: 最大150Mbps IEEE802.11g: 最大54Mbps IEEE802.11b: 最大11Mbps
無線LANセキュリティ	WPA2-PSK(AES)
4G/LTE 対応キャリア 対応バンド 伝送速度 SIMカードサイズ	NTTドコモ、softbank、ASAHIネット他 B1, B3, B8, B18, B19, B26 上り最大50Mbps, 下り最大150Mbps 標準



※仕様および外観は改良のため、予告無く変更することがあります