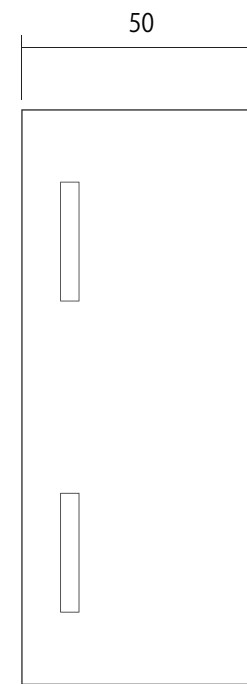
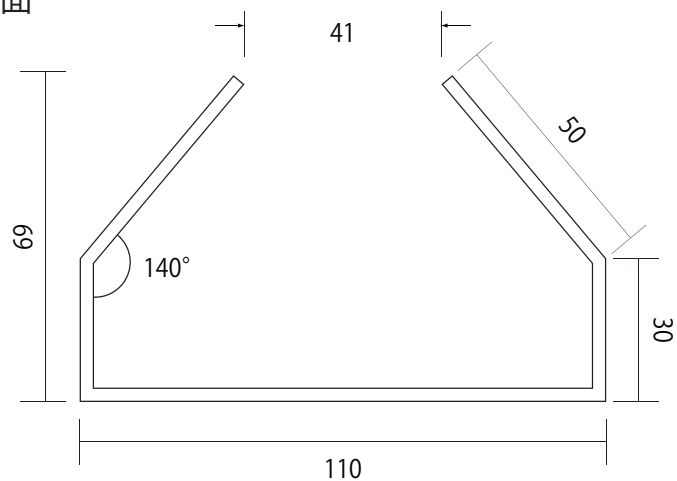


■ 穴の切込位置

(左がポール側になります)



■ 上面



T=2.5

仕様		MODEL	E110PP-HD
材質	Iron W/zinc coat	品名	
		外形寸法	(幅)110×(高)120×(奥)69mm
		重量	—
作成日 2023 年 11 月 08 日			