



TMC-423

光学 31 倍 ハイスペック 複眼式 PTZ サーマルカメラ

サーマルモジュール	
イメージセンサー	Vanadium Oxide Uncooled Focal Plane Arrays (非冷却型)
最大解像度	384x288 (出力画像の解像度は1280x720)
ピクセル間隔	17 μ m
応答波長帯	8~14 μ m
NETD	< 40mk (25 $^{\circ}$ C), F#=1.1
レンズ(焦点距離)	10mm
MRAD	1.70mrad
FOV	37.7 $^{\circ}$ x28.7 $^{\circ}$ (HxV)
最小フォーカス距離	1.2m
絞り	F1.0
光学モジュール	
最大画像解像度	1920x1080
イメージセンサー	1/2.8"プログレッシブスキャンCMOS
最小照度	カラー:0.05Lux(F1.2 AGC ON), B/W : 0.01Lux(F1.2 AGC ON)
シャッタースピード	1秒~1/100,000秒
レンズ(焦点距離)	4.8-153mm
FOV	87 $^{\circ}$ x46.2 $^{\circ}$
WDR	120db
デイ/ナイト	オートスイッチ付 IRカットフィルター
画像機能	
バイスペクトル画像融合	熱画像と光チャネルのオーバーレイ詳細のフュージョンビュー
PIP	熱画像と光学画像PIPの詳細を組み合わせて、熱画像を光学画像に重ねます
スマート機能	
VCA	4VCAルールタイプ (ラインクロス, 侵入, 領域侵入, 領域退出), 最大8VCAルール
温度測定	3種類の温度測定ルール, 21ルール(10ポイント, 10エリア, 1ライン)
温度範囲	温度範囲-20 $^{\circ}$ C~550 $^{\circ}$ C
温度精度	\pm 2 $^{\circ}$ C
火災検知	動的火点検出, 最大10個の火点を検出可能 ※目標検知と併用はできません
目標検知	人間, 車両, 人間と車両 ※火災検知と併用はできません
ネットワーク	
メインストリーム	可視光 : 50Hz:25fps(1920x1080, 1280x960, 1280x720) 可視光 : 60Hz:30fps(1920x1080, 1280x960, 1280x720) サーマル : 25fps(1280x720, 704x576, 384x288, 352x288)
サブストリーム	可視光 : 50Hz:25fps(704x576, 352x288) 可視光 : 60Hz:30fps(704x480, 352x288) サーマル : 25fps(704x576, 384x288, 352x288)
ビデオ圧縮	H.265 / H.264
オーディオ圧縮	G.711u / G.711a / G.722.1 / MP2L2 / G.726 / PCM
プロトコル	TCP / IP, ICMP, HTTP, HTTPS, FTP, DHCP, DNS, DDNS, RTP, RTSP, RTCP, PPPoE, NTP, UPnP, SMTP, SNMP, IGMP, 802.1X, QoS, IPv6, UDP, Bonjour
同時ライブビュー	最大20ch
ユーザー/ホスト	最大32人のユーザー 3レベル : 管理者, オペレーター, ユーザー
セキュリティ対策	ユーザー認証(IDとPW), MACアドレスバインディング, HTTPS暗号化, IEEE 802.1xアクセス制御, IPアドレスフィルタリング

※仕様および外観は改良のため、予告無く変更することがあります

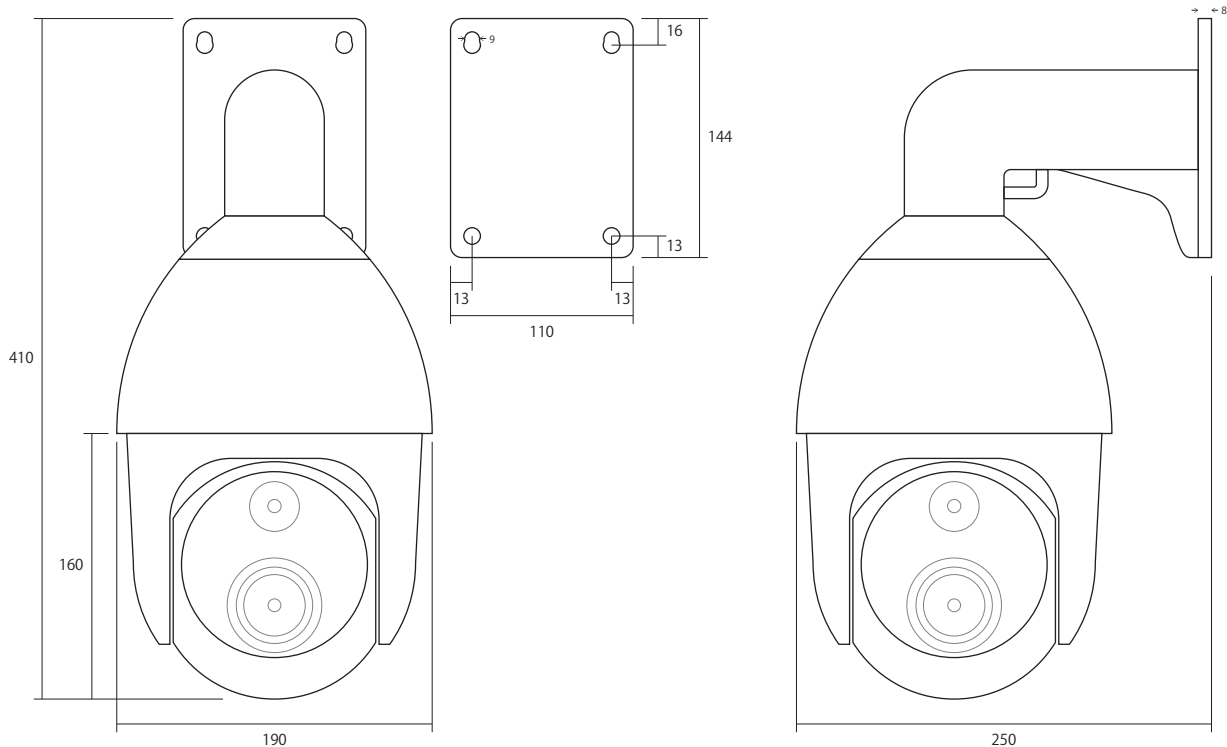


TMC-423

光学 31 倍 ハイスペック 複眼式 PTZ サーマルカメラ

インターフェース	
アラーム入力	7ch入力(0-5vDC)
アラーム出力	2chリレー出力, アラーム応答動作設定可能
アラームアクション	リレー出力 / スマートキャプチャー / FTPアップロード / Eメールリンクージ
オーディオ入力	1 3.5mmマイクイン / ラインインインターフェイス ライン入力: 2-2.4V[p-p], 出力インピーダンス: 1KΩ±10%
オーディオ出力	リニアレベル; インピーダンス: 600Ω
リセットボタン	あり
イーサネット	イーサネット1 RJ45 10M / 100M自己適応型イーサネットインターフェース, 1 RS-485インターフェース
アナログビデオ出力	1.0V [p-p] / 75Ω, PAL / NTSC / BNC
一般	
動作環境	温度: -40℃~60℃ / 湿度: 95%以下(結露なきこと)
電源	電源 24VDC±20%, 2コア端子台 / 48VDC±20%
消費電力	24VDC±20%: 0.8A, 最大30W / 48VDC±20%: 最大30W
保護レベル	TVS 6000V雷保護, サージ保護, 電圧過渡保護, IP66
外形寸法 / 重量	190(W)×410(H)×250(D)mm / 約4.91kg

※POE機能はございません



※仕様および外観は改良のため、予告無く変更することがあります