

TMC-121T

ハイスペック 複眼式 防滴サーマル タレットカメラ



サーマルモジュール	
イメージセンサー	Vanadium Oxide Uncooled Focal Plane Arrays (非冷却型)
最大解像度	160×120(出力画像の解像度は320×240)
ピクセル間隔	17μm
応答波長帯	8~14μm
NETD	< 40mk (25°C), F#=1.1
レンズ(焦点距離)	1.8mm
MRAD	9.44 mrad
FOV	90°×66.4°(HxV)
最小フォーカス距離	0.1m
絞り	F1.1
光学モジュール	
最大画像解像度	2688×1520
イメージセンサー	1/2.7"プログレッシブスキャンCMOS
最小照度	カラー:0.0176Lux(F2.25 AGC ON), B/W : 0.0035Lux(F2.25, AGC ON)
シャッタースピード	1秒~1/100,000秒
レンズ(焦点距離)	2mm
FOV	87°×46.2°
WDR	120db
デイ/ナイト	オートスイッチ付 IRカットフィルター
画像機能	
バイスペクトル画像融合	熱画像と光チャネルのオーバーレイ詳細のフュージョンビュー
PIP	熱画像と光学画像PIPの詳細を組み合わせて、熱画像を光学画像に重ねます
スマート機能	
VCA	4VCAルールタイプ (ラインクロス, 侵入, 領域侵入, 領域退出), 最大8VCAルール
温度測定	3種類の温度測定ルール, 21ルール(10ポイント, 10エリア, 1ライン)
温度範囲	温度範囲-20°C~550°C
温度精度	±2°C
火災検知	動的火点検出, 最大10個の火点を検出可能 ※目標検知と併用はできません
目標検知	人間, 車両, 人間と車両 ※火災検知と併用はできません
ネットワーク	
メインストリーム	可視光 : 50Hz:25fps(2688×1520, 1920×1080, 1280×720) 可視光 : 60Hz:30fps(2688×1520, 1920×1080, 1280×720) サーマル : 25fps(1280×720, 704×576, 640×480, 352×288, 320×240)
サブストリーム	可視光 : 50Hz:25fps(704×576, 352×288, 176×144) 可視光 : 60Hz:30fps(704×480, 352×240, 176×120) サーマル : 25fps(704×576, 352×288, 320×240)
ビデオ圧縮	ベースライン / メイン / ハイプロファイルのH.265 / H.264, H.265+ / H.264 +エンコーディング
オーディオ圧縮	G.711u / G.711a / G.722.1 / MP2L2 / G.726 / PCM
プロトコル	TCP / IP, ICMP, HTTP, HTTPS, FTP, DHCP, DNS, DDNS, RTP, RTSP, RTCP, PPPoE, NTP, UPnP, SMTP, SNMP, IGMP, 802.1X, QoS, IPv6, UDP, Bonjour
同時ライブビュー	最大20ch
ユーザー/ホスト	最大32人のユーザー 3レベル : 管理者, オペレーター, ユーザー
セキュリティ対策	ユーザー認証(IDとPW), MACアドレスバインディング, HTTPS暗号化, IEEE 802.1xアクセス制御, IPアドレスフィルタリング

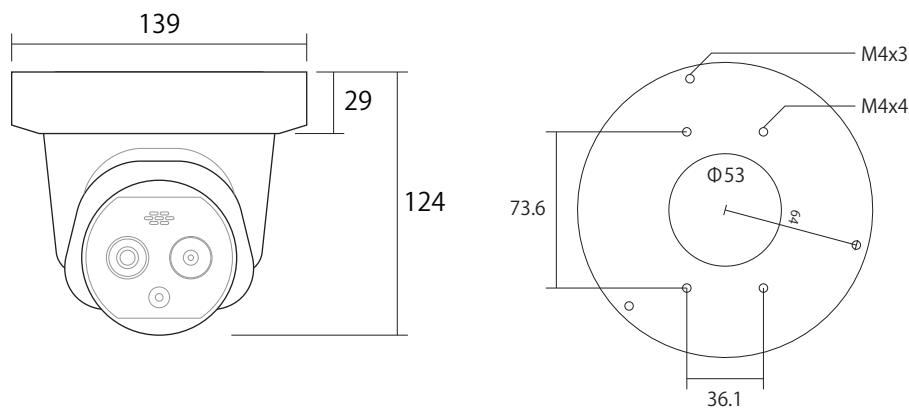
※仕様および外観は改良のため、予告無く変更することがあります

TMC-121T

ハイスペック 複眼式 防滴サーマル タレットカメラ



インターフェース	
アラーム入力	1ch入力(0-5vDC)
アラーム出力	1chリレー出力, アラーム応答動作設定可能
アラームアクション	リレー出力 / スマートキャプチャー / FTPアップロード / Eメールリנקージ
オーディオ入力	1 3.5mmマイクイン / ラインインインターフェイス ライン入力: 2-2.4V[p-p], 出力インピーダンス: 1KΩ±10%
オーディオ出力	リニアレベル; インピーダンス: 600Ω
リセットボタン	あり
イーサネット	イーサネット1 RJ45 10M / 100M自己適応型イーサネットインターフェース, 1 RS-485インターフェース
アナログビデオ出力	1.0V [p-p] / 75Ω, PAL / NTSC / BNC
一般	
動作環境	温度: -40℃~65℃ / 湿度: 95%以下(結露なきこと)
電源	電源 12VDC±25%, 2コア端子台 / PoE(802.3af, クラス3)
消費電力	12VDC±25%: 0.5A, 最大6W / PoE(802.3af, クラス3): 42.5V~57V, 0.14A~0.22A, 最大6.5W
保護レベル	TVS 6000V雷保護, サージ保護, 電圧過渡保護, IP66
外形寸法 / 重量	(径)139mm×(高)124mm / 約940g



※仕様および外観は改良のため、予告無く変更することがあります