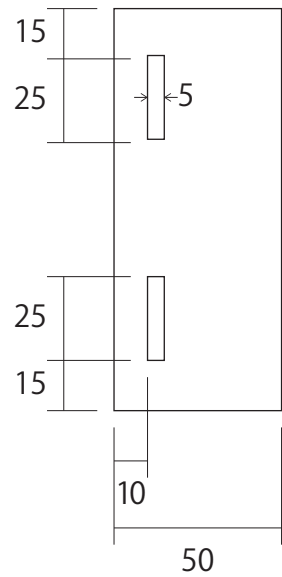
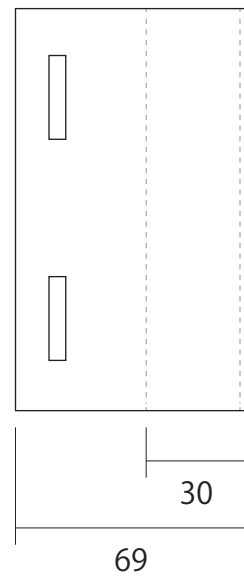


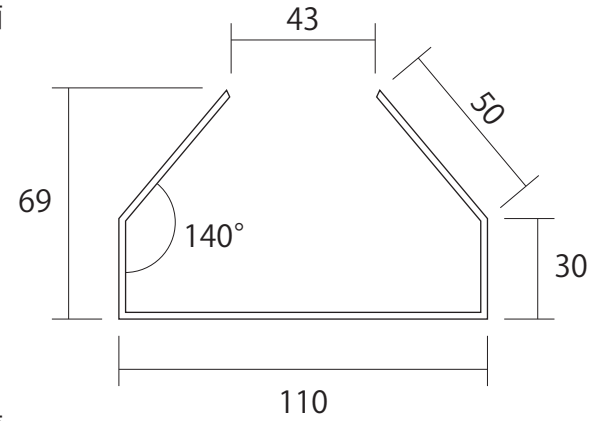
■ 穴の切込位置
※左がボール側になります



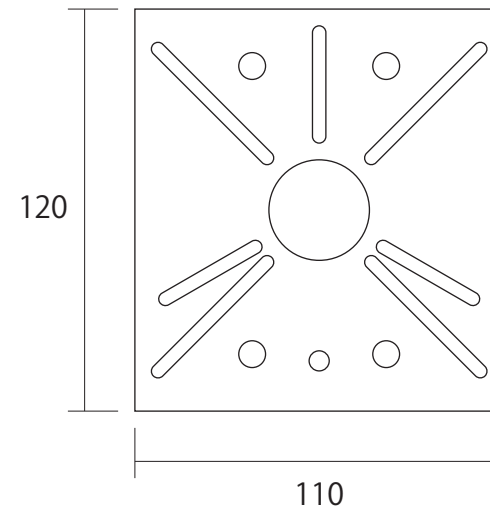
■ 側面



■ 上面



■ 正面



仕様		MODEL	E110PP-FLEX
材質	鉄製(フッ素樹脂コーティング仕様)	品名	フレキシブル 万能ボール取付金具 (ステンレスバンドタイプ)
		外形寸法	(幅)110×(高)120×(奥)69mm
		重量	約 385g
作成日 2021年 06月 02日			