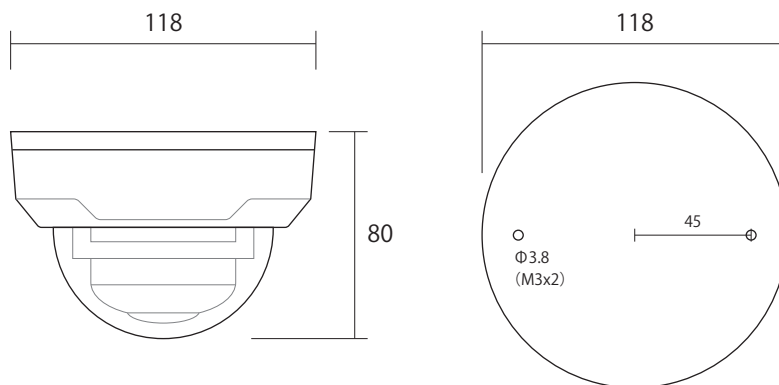


IPC-322ST

2.0MP POE 対応 赤外線防滴 スタンダード ネットワークカメラ



イメージセンサー	1/2.7インチプログレッシブスキャンCMOS
スキャンシステム	プログレッシブスキャン
解像度	1920X1080(1080P)他
最低照度	0.01LUX (0LUX ※IR ON時)
レンズ	メガピクセル対応2.8mm 固定レンズ F値2.0
S/N比	52db
赤外線照射距離	30m
デイナイト	IRカットフィルター駆動式
電子シャッター	1/5-100,000
ビデオ出力	RJ45 10-100BASE
ホワイトバランス	あり
IR カットフィルター	あり
プライバシーマスク	あり
WDR	あり D-WDR
SENCE-UP	あり
OSD	あり
DNR	2D/3DNR
逆光補正	あり
曇り除去	ON/OFF
音声	なし
ONVIF	あり Profile S, G, T, API
デジタルI/O	-
ストリーミング	2 ストリーム (サードストリームなし)
プロトコル	IPv4,IGMP, ICMP, ARP, TCP, UDP, DHCP, PPPoE, RTP, RTSP, RTCP, DNS, DDNS, NTP, FTP, UPnP, HTTP, HTTPS, SMTP, 802.1X, SNMP, SSL, TLS
セキュリティ	パスワード認証あり
推奨録画装置	NVR300 series
保護等級	IP66
動体検知	あり
POE対応	あり
日本語メニュー	あり
消費電力	5W
動作可能温度	-35℃~60℃ / 10%~95% (結露無きこと)
外形寸法/重量	φ118×80(H)mm / 約347g



※仕様および外観は改良のため、予告無く変更することがあります